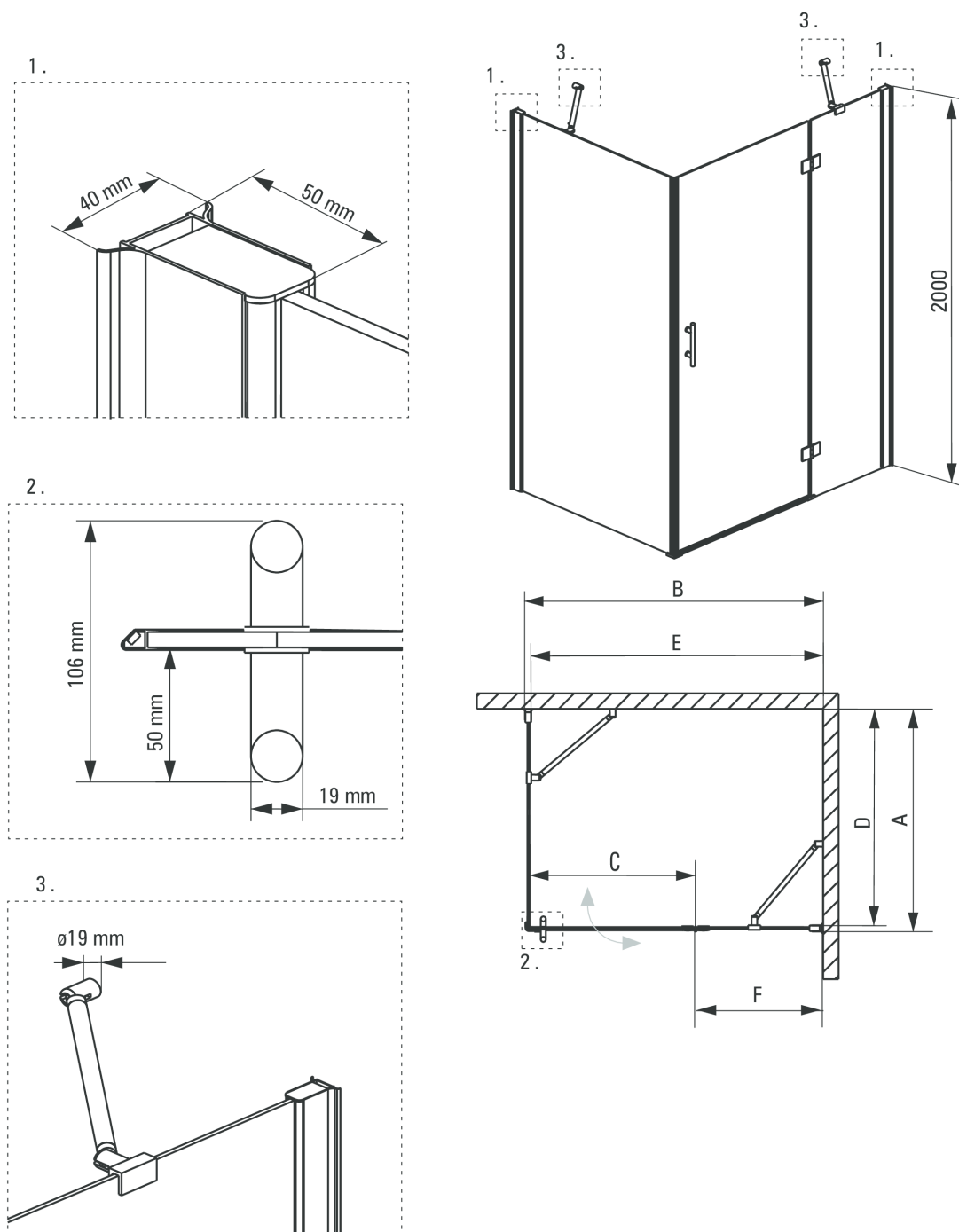


Kabina prostokątna Rysunek techniczny:



Model	Size	A (mm)	B (mm)	C (mm)	D (mm)	E (mm)	F (mm)
KTA 044P	800x1200	785-800	1185-1200	700	760	1160	455
KTA 045P	900x1200	885-900	1185-1200	700	860	1160	455